

LD-867

4-Way Union Ball Valve -Socket End

FEATURES:

- The ball permits the flow to be split or diverted to other ports.
- The handle can be rotated 360°.
- The arrow on top of the handle indicates the flow direction.
- Double O-ring seals on stem for added protection.
- Smooth flow path eliminates pressure loss.
- Resistant to many inorganic chemicals.
- Suitable for a pipeline which requires ball valves and fittings.
- The unique 4-Way ball valve makes piping compact and saves space.

Válvula de Bola con Unión de 4-vías-Encolar

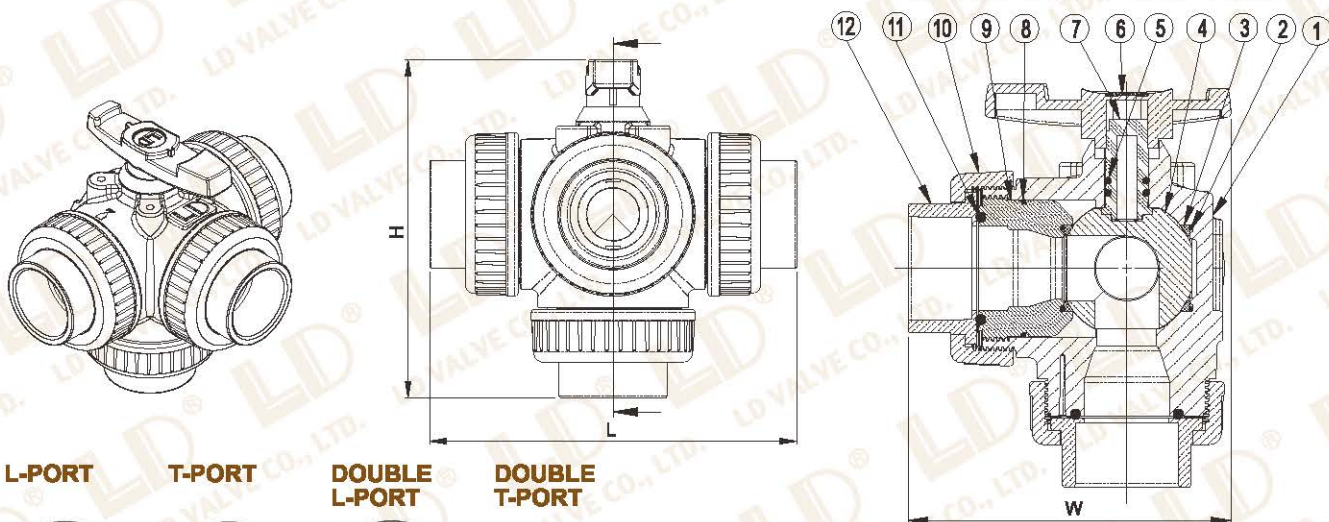
CARACTERÍSTICAS:

- La bola permite el flujo dividirse o ser desviados a otros puertos.
- La manija se puede rotar 360°.
- La flecha por encima de la manija indica la dirección del flujo.
- Doble juntas tóricas en tallo para mayor protección.
- Flujo suave elimina la pérdida de presión.
- Resistente a muchos químicos inorgánicos.
- Adecuado para la tubería que requiere válvulas de bola y accesorios.
- La válvula de bola de 4-vías hace compacto la tubería y ahorra espacio.

Vanne à Boisseau Sphérique Union de 4-Voies-à Coller

CARACTÉRISTIQUES:

- La boule permet la circulation d'être détournées d'autre ports.
- Poignée peut être tournée de 360°.
- La flèche dessus de la poignée indique la direction de flux.
- Double joints toriques dans la tige pour une protection accrue.
- Fluidité élimine la perte de pression.
- Résistance à des nombreux produits chimiques inorganiques.
- Approprié pour un pipeline qui nécessitent des vannes à bille et des raccords.
- La vanne boisseau sphérique de 4-voies permet de tuyauterie compacte et économise de l'espace.

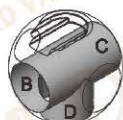


L-PORT



LD-867-AD

T-PORT



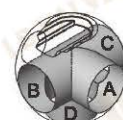
LD-867-BCD

DOUBLE L-PORT



LD-867-ABD

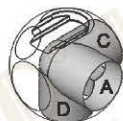
DOUBLE T-PORT



LD-867-ABCD



LD-867-BD



LD-867-ACD



LD-867-CD

NO	PARTS NAME	MATERIALS	PCS
1	BODY	PVC/CPVC/PP/PVDF	1
2	O-RING	EPDM/VITON	4
3	SEAT	PE/PTFE	4
4	BALL	PVC/CPVC/PP/PVDF	1
5	O-RING	EPDM/VITON	2
6	HANDLE	ABS/PP	1
7	STEM	PVC/CPVC/PP/PVDF	1
8	O-RING	EPDM/VITON	2
9	BALL STOPPER	PVC/CPVC/PP/PVDF	2
10	NUT	PVC/CPVC/PP/PVDF	4
11	O-RING	EPDM/VITON	4
12	END CONNECTOR	PVC/CPVC/PP/PVDF	4

DN	SIZE	L (mm)	W (mm)	H (mm)	ANSI (mm)	BS (mm)	DIN (mm)	JIS (mm)	WORKING PRESSURE	MASTER CARTON QTY	REMARK
10	3/8"				17.15	17.20	16	18	150PSI@73°F/ PN10bar@22°C		Under Development
15	1/2"				21.34	21.31	20	22			
20	3/4"				26.67	26.90	25	26			
25	1"				33.40	33.71	32	32			
32	1-1/4"				42.16	42.39	40	38			
40	1-1/2"	255	188.6	235.8	48.26	48.31	50	48			
50	2"	255	188.6	235.8	60.33	60.30	63	60			
65	2-1/2"				73.03	76.10	75	76			
80	3"				88.90	88.90	90	89			
100	4"				114.30	114.30	110	114			